

B mm

b mm

t mm

Profil V

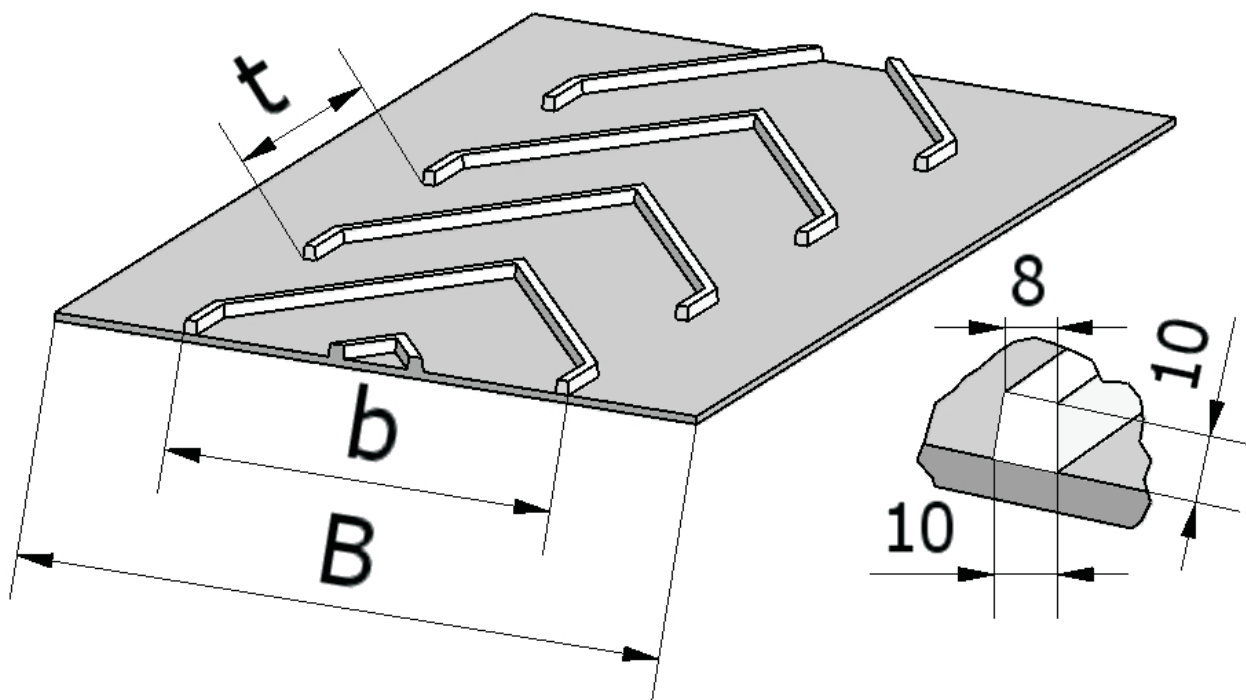
400 ÷ 650

300

200

Doporučené parametry

Minimální průměr bubnů [mm]	Max efektivní úhel dopravníku	Použití v korýtku
200	30°	NE



B mm

b mm

t mm

Profil V

400 ÷ 650

300

200