

**B** mm

**b** mm

**t** mm

**Profil rovný dělený**

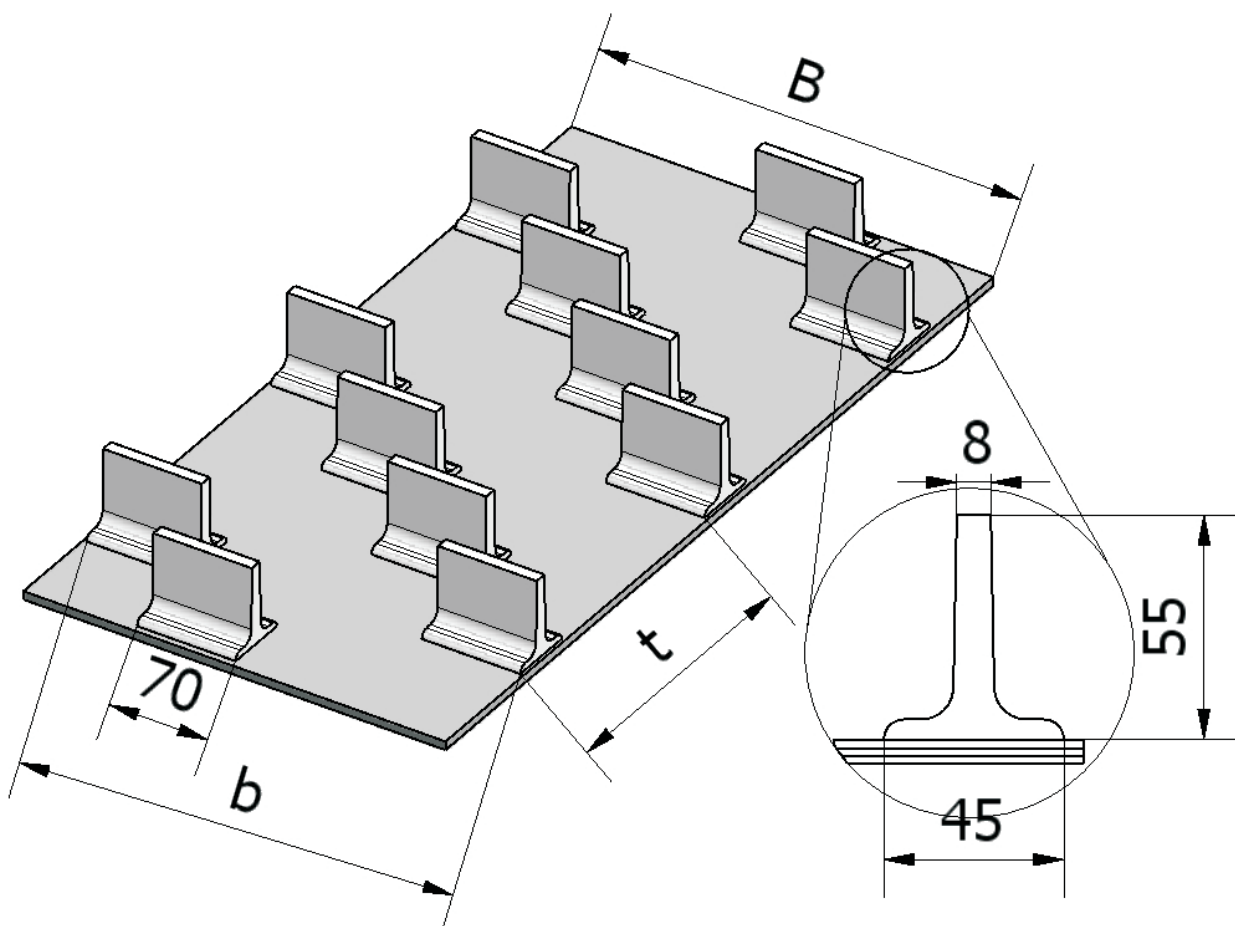
300 ÷ 650

295

200

### Doporučené parametry

Minimální průměr bubnů [mm]	Max efektivní úhel dopravníku	Použití v korýtku
250	40°	ANO



**B** mm

**b** mm

**t** mm

**Profil rovný dělený**

300 ÷ 650

295

200